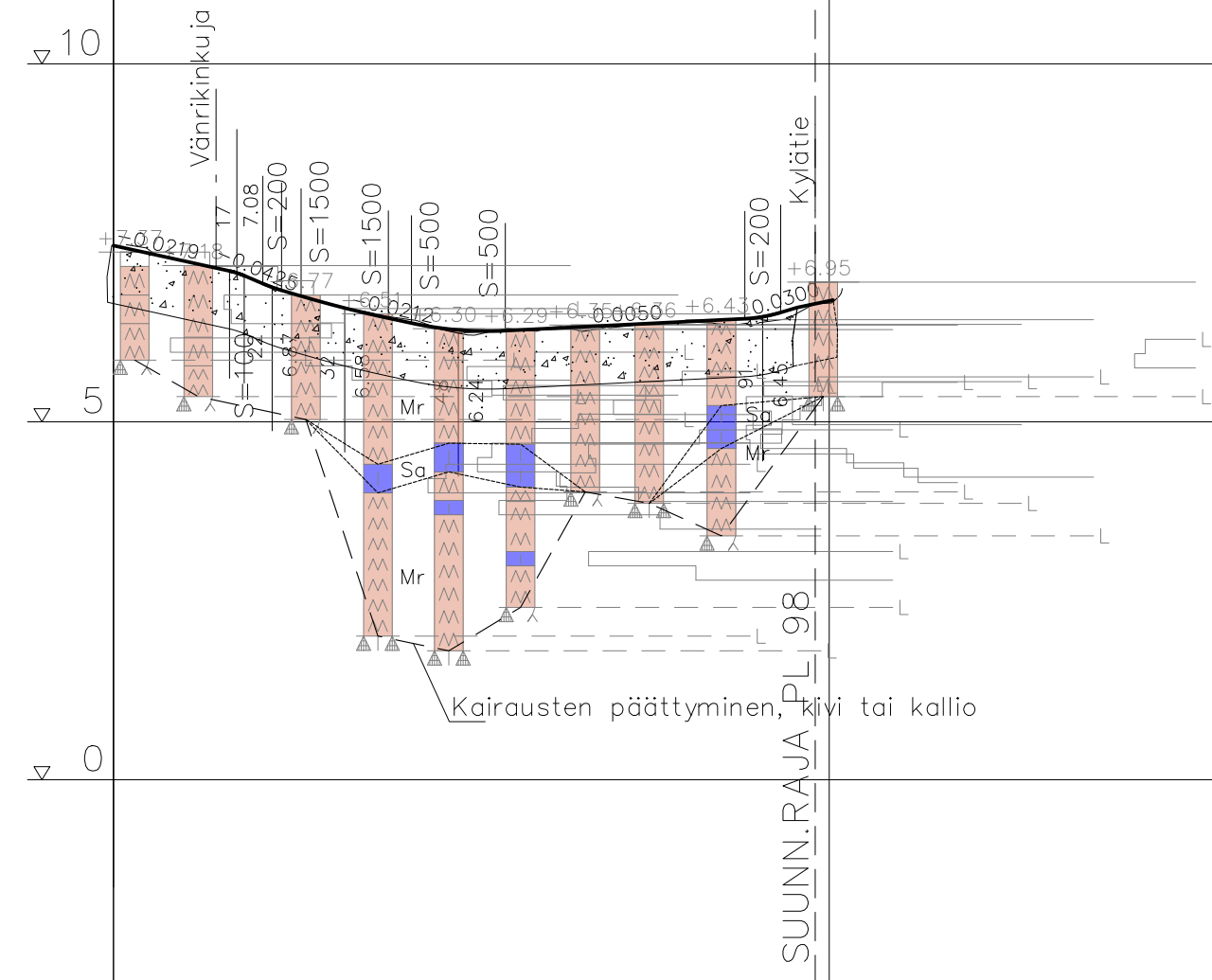
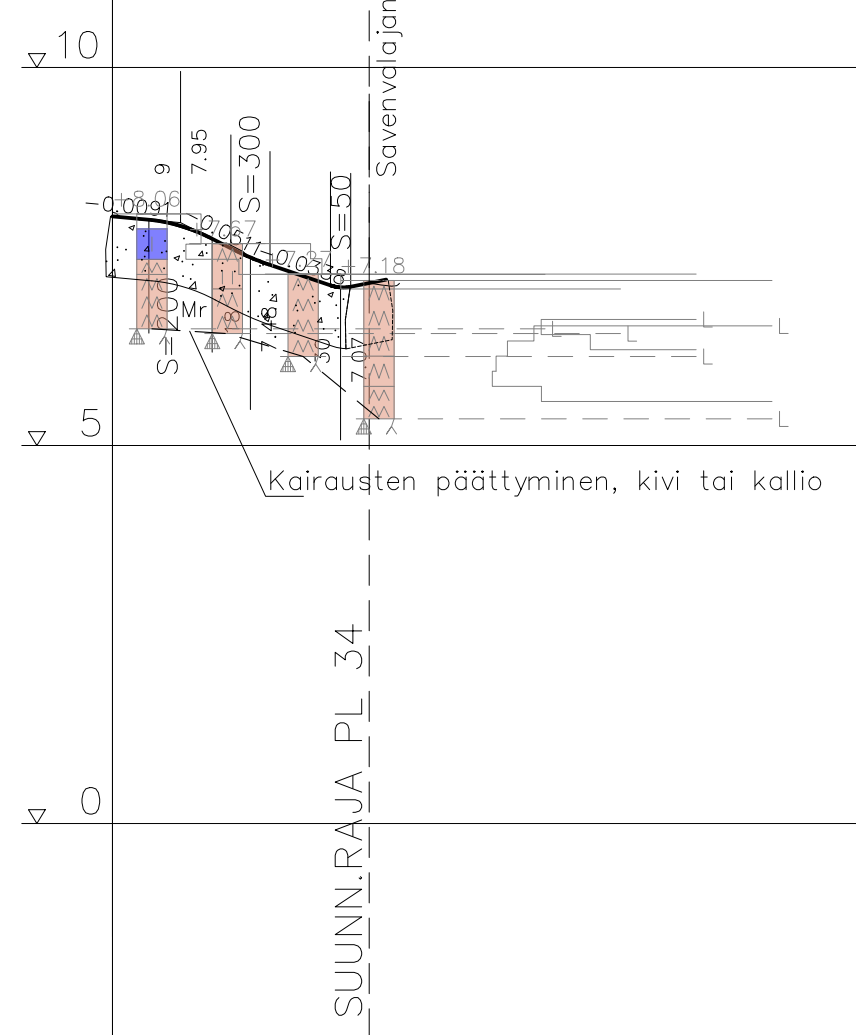


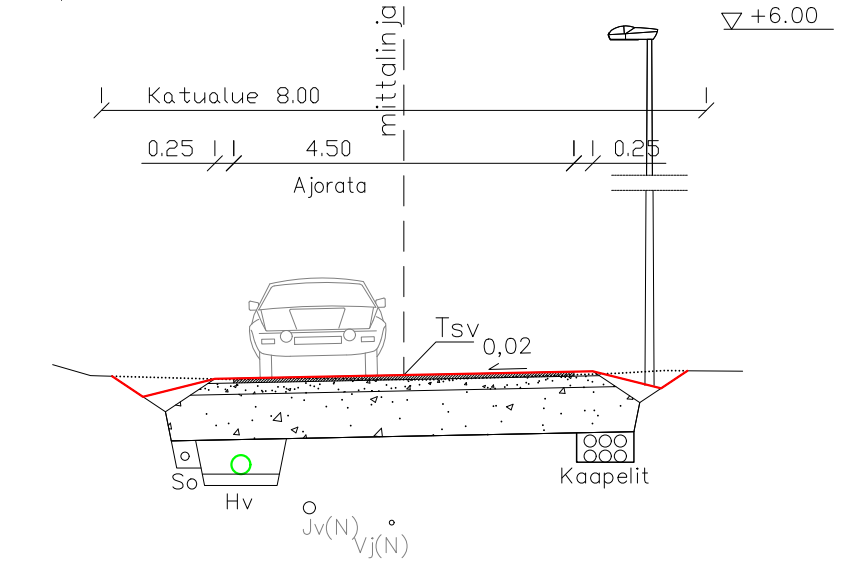
SAVENVALAJANKUJA



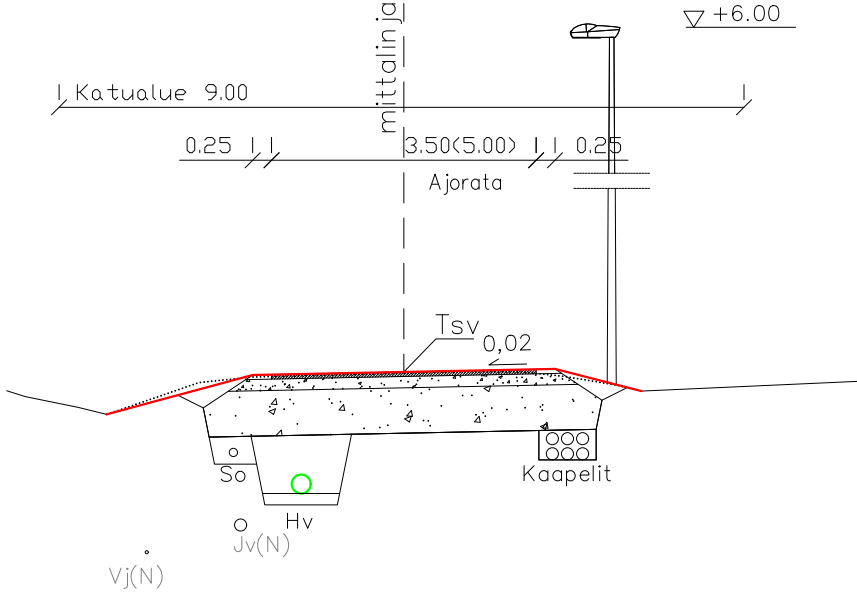
VÄNRİKINKUJA



Savenvalajankuja
Peruspoikkileikkaus, 1: 100




Vänrikinkuja
Peruspoikkileikkaus, 1: 100



- VESIJOHTO, laen korkeus putken mitat ja laatu
- Paalu
- SADEVESIVIEMÄRI, sisäpohjan korkeus putken mitat ja laatu
- Paalu, kaivoväli ja kaltevuus
- JÄTEVESIVIEMÄRI, sisäpohjan korkeus putken mitat ja laatu
- Paalu, kaivoväli ja kaltevuus
- Putkien perustamistapa
- Päällisrakenne
- Matka
- Kaltevuus/Säde
- Tasausviivan korkeus
- Paalutus
- Kaarevuus
- Sivukaltevuus

810	
810	
7.46	
7.24	
6.97	
6.65	
6.41	
6.27	
6.30	
6.35	
6.40	
6.46	
0.00	0.020
0.00	0.020

810	
810	
8.03	
7.87	
7.42	
7.09	
0.00	0.020
0.00	0.020

MERKKI MÄRKE	MUUTOS ÄNDRING	PVM DATUM	SUUNN. PLAN.	TARK. GRANSK.
Tasokoordinaatisto: ETRS-GK22 Korkeusjärjestelmä: N2000				
 Vaasan kaupunki Kuntateknikka Vasa stad Kommunteknik		HYVÄKS. GODK. TARK. GRANSK. Vaasan Vesi Vasa Vatten		
HUUTONIEMI Huutoniemen tonttikadut; Savenvalajankuja, plv 0 - 98 Vänrikinkuja, plv 0 - 34		LIIK.SUUN. TRAFIKPLAN. SUUNN. PLAN.	17.12.2024 THK	PIIR.n:o RITN.nr a-2252/2.2
Pituusleikkaus		LIITT.PIIRR.n:o SAMMANH.MED RITN.nr		
hyväksytyt		HYVÄKS. GODK.		