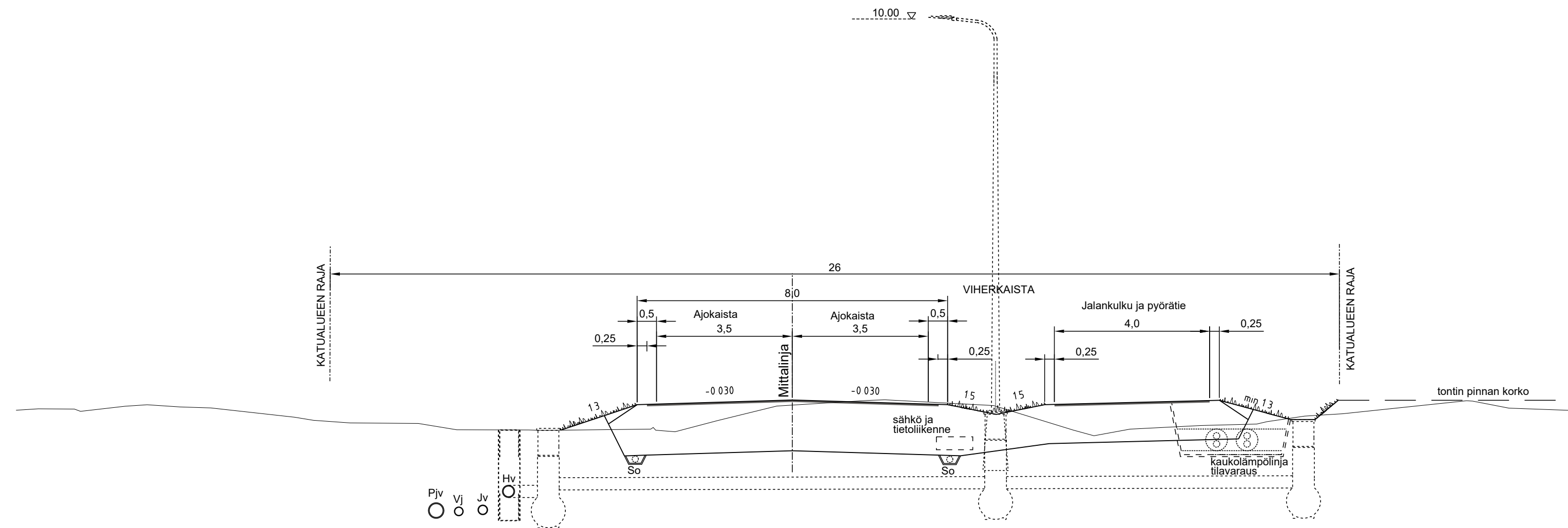
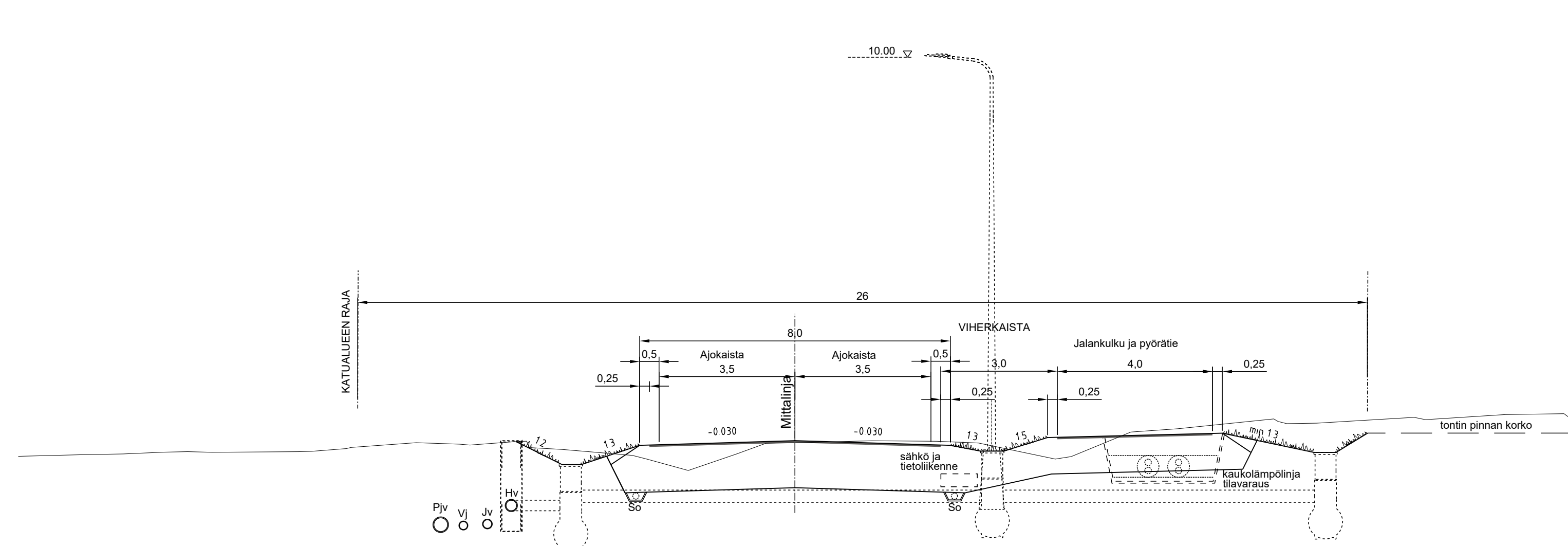




PL 0-170



PLV 170-287  
(jk+pp PLV 267-287)



Tasokoordinaatisto ETRS-GK22. Korkeusjärjestelmä N2000

Muutos	Pvm.	Suunn.	Erittely			
 <b>Vaasan kaupungin tekninen virasto</b> Kuntatekniikka <b>Vasa stads tekniska verk</b> Kommuniteknik				HYVÄKS. GODK.		
 WSP Yrittäjäkatu 10 90230 Oulu, puh. 0297 864 12				TARK. GRANSK. Vaasan Vesi Vasa Vatten		VHe
Runsor Ratavallinkatu vl Huoltokatu-Yrittäjänkatu Tyyppipoikkileikkaus				TARK. SUUNN.		PLe
				SUHDE SKALA 1:100	PIIRI.nro RITN.nr a-2247/30	
				LIITTI.PIIRR.nro SAMMANKOHTEIDEN RITN.nr		
Pvm. 3.5.2024				hyväksytty		
				HYVÄKS. GODK.		